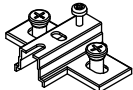
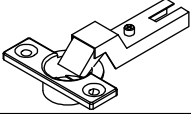
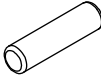

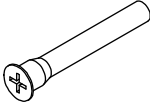
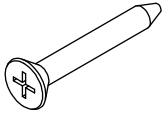
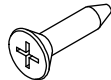
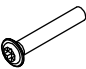
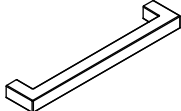
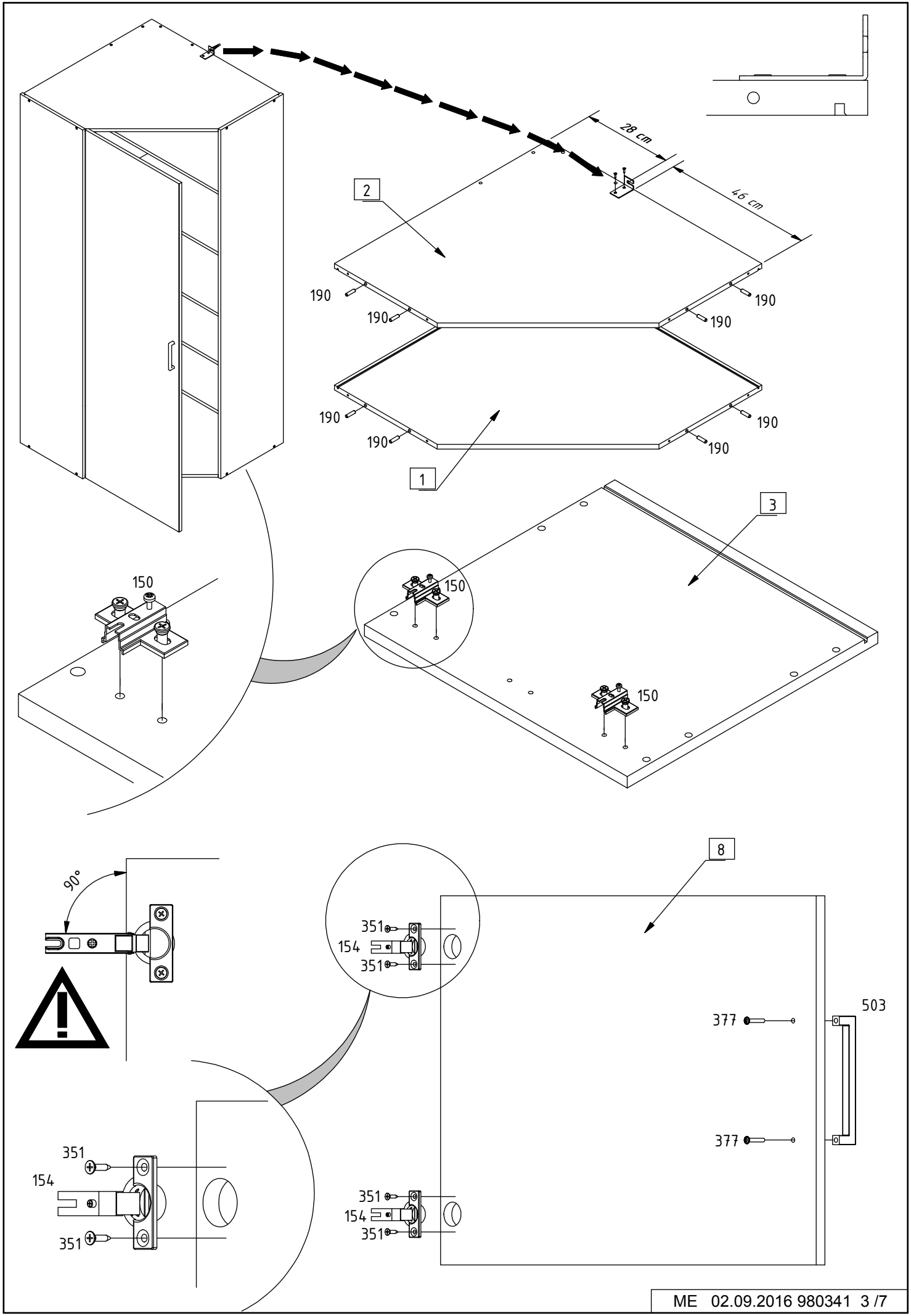
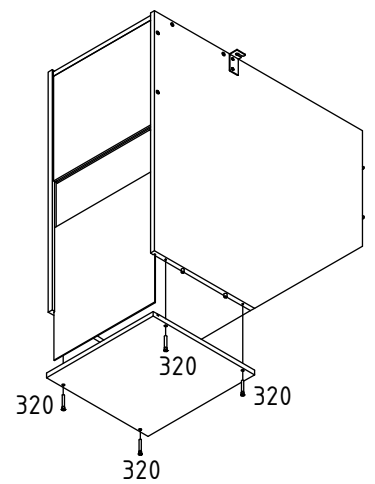
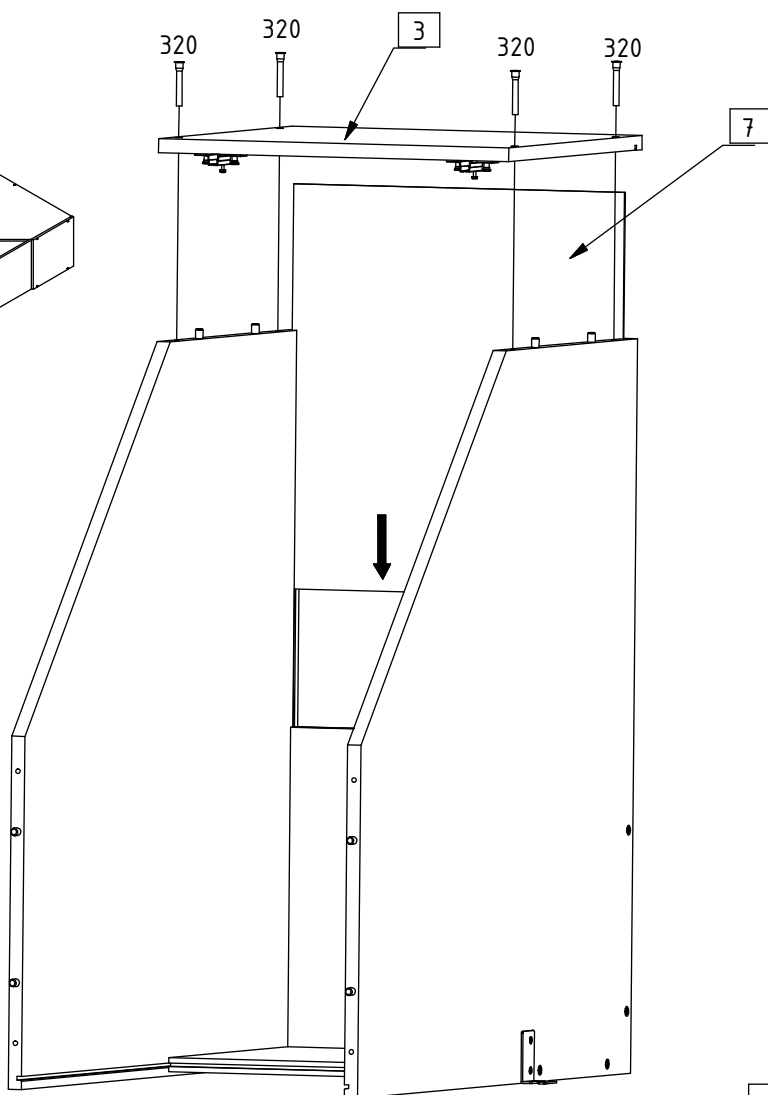
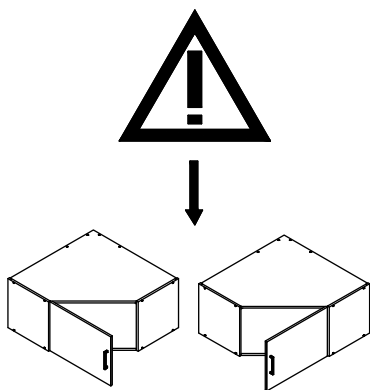
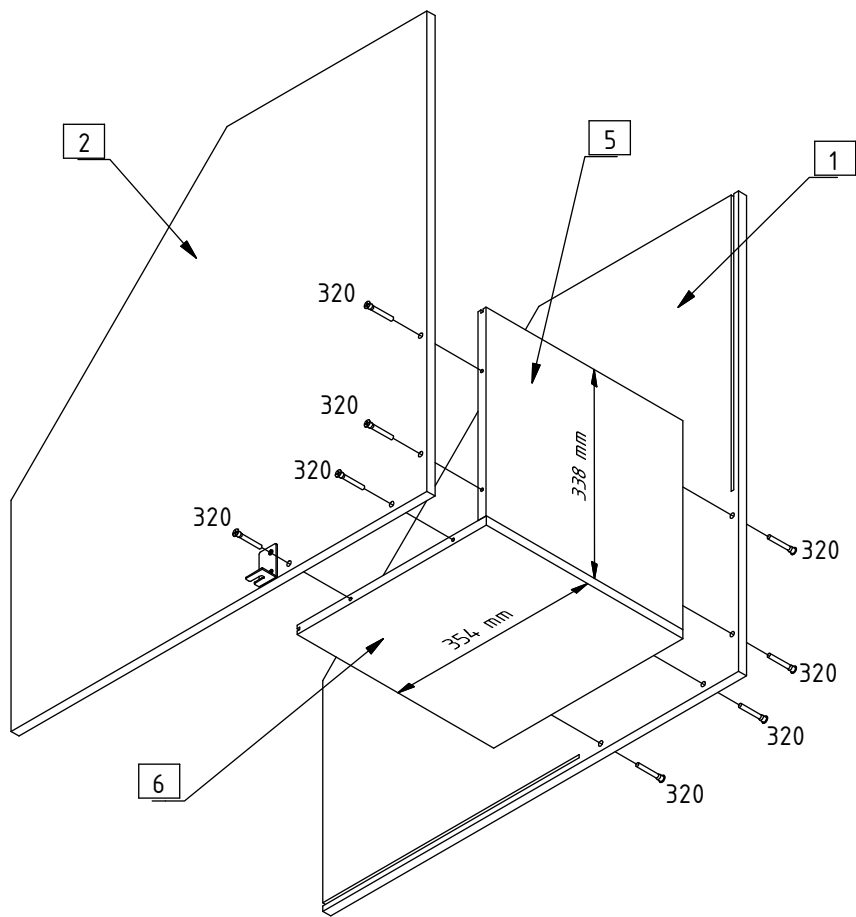
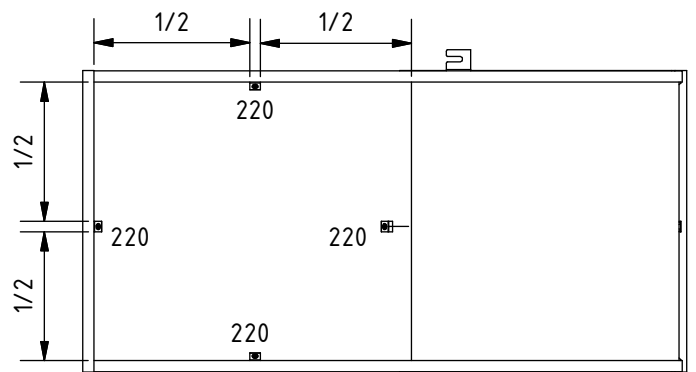
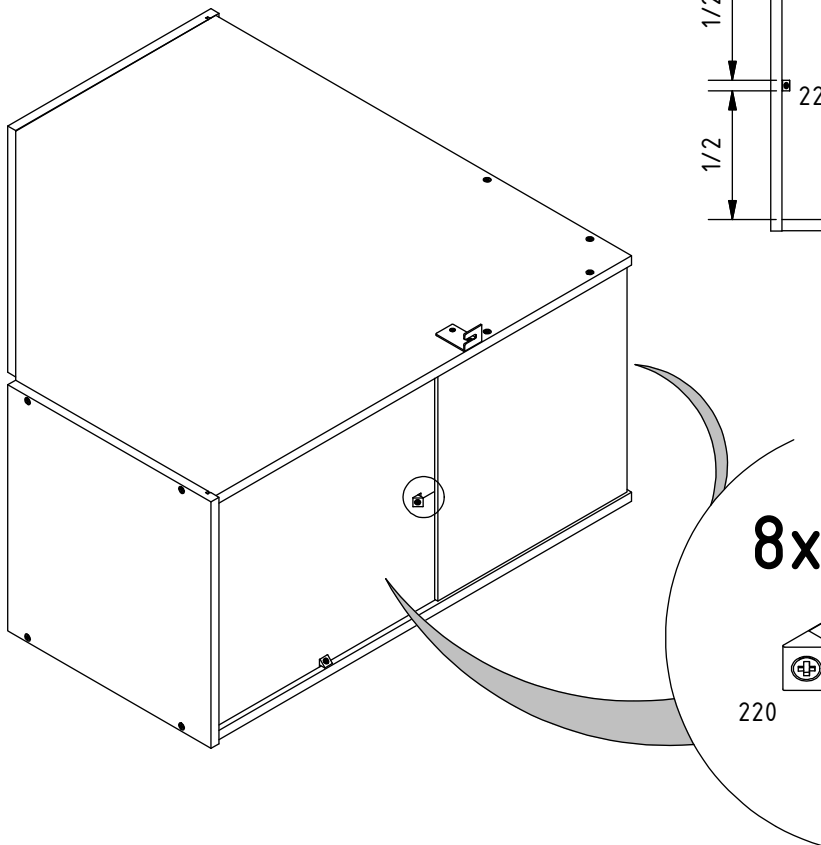
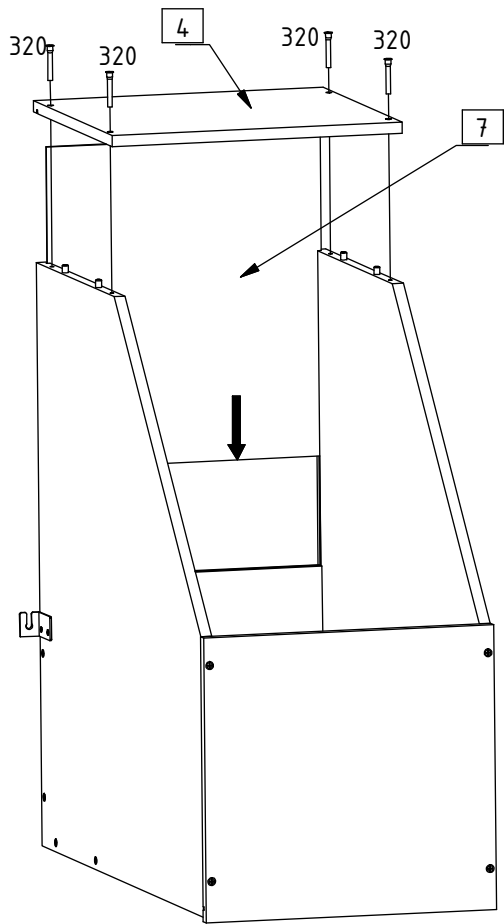


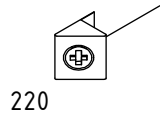
150	2		
154	2		
190	8	 $\varnothing 8 \times 30\text{mm}$	
220	8		
320	16		
349	2	 3,5x25	
351	4	 3,5x15	
377	2	 4x25	
503	1		

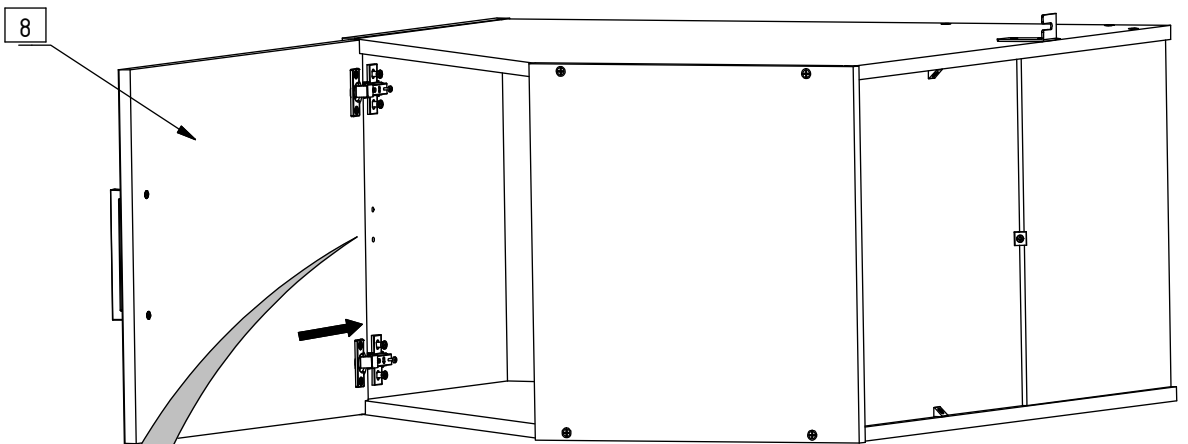
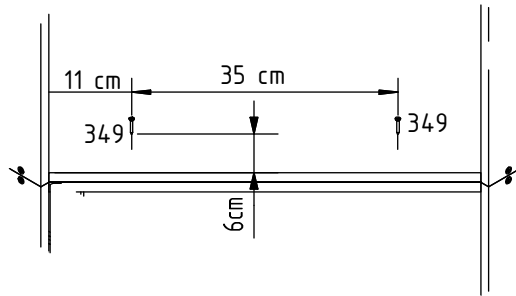
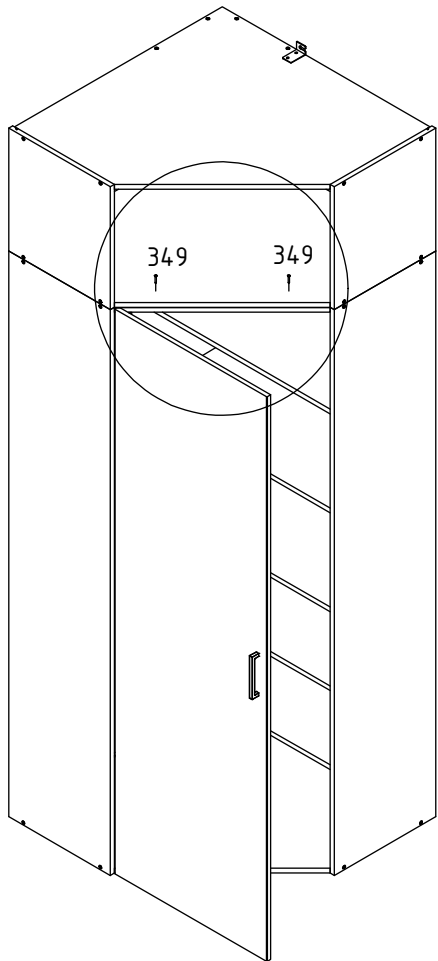






8x





2x

